

Aerox®-Injector

Geruchsreduzierung mit Kaltem Plasma

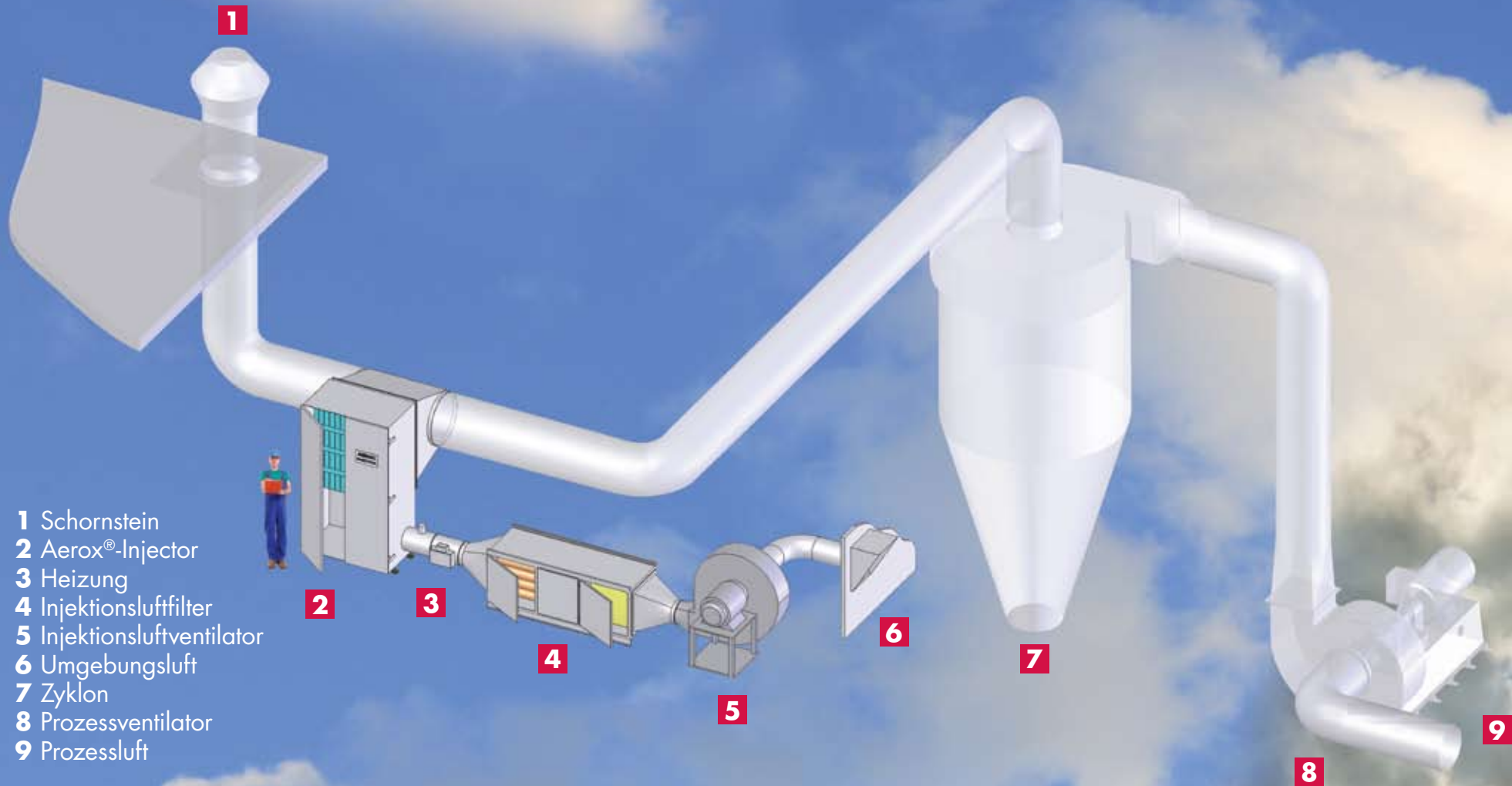
Der Aerox®-Injector ist ein „Kaltes Plasma“ Gerät, das **außerhalb** geruchsbelasteter Abluftströme installiert wird. Aus unbelasteter Frischluft werden Sauerstoff Radikale gebildet, die in die Abluftströme injiziert werden. Die Geruchsmoleküle werden oxidiert, wodurch eine effektive Geruchsreduzierung entsteht.

- **Kompakt**
- **Der Aerox®-Injector bleibt sauber**
- **Feuchtigkeit gesättigte Abluftströme können behandelt werden**
- **Hoher Wirkungsgrad**



Solutions in Odour Control





- 1 Schornstein
- 2 Aerox®-Injector
- 3 Heizung
- 4 Injektionsluftfilter
- 5 Injektionsluftventilator
- 6 Umgebungsluft
- 7 Zyklon
- 8 Prozessventilator
- 9 Prozessluft